

U-Profil Schnittliste

Name: _____

Notiz: _____ 


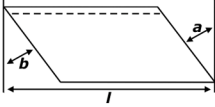
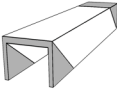


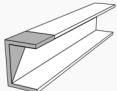

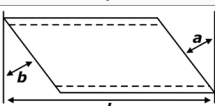
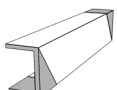

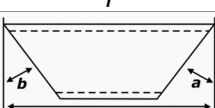
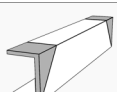

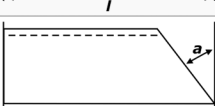
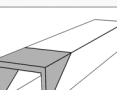

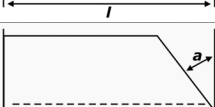
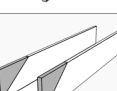
Straße: _____

PLZ/Ort: _____


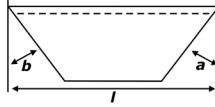
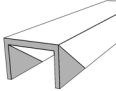


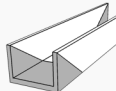

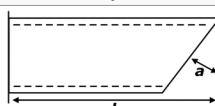
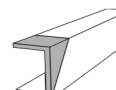

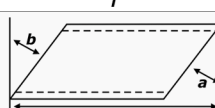
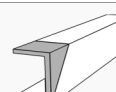

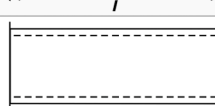

Kommission: _____

schwarz gestrahlt geprimert verzinkt

Form

G			
H			
K			
L			
M			
N			

Form

O			
P			
R			
S			
T			

Die Länge (*l*) ist immer die lange Seite des Materials, einschließlich der Gehrung.

Stück	Profil	Länge (<i>l</i>)	Form	Winkel <i>a</i> (außen)	Winkel <i>b</i> (außen)	Bemerkung